

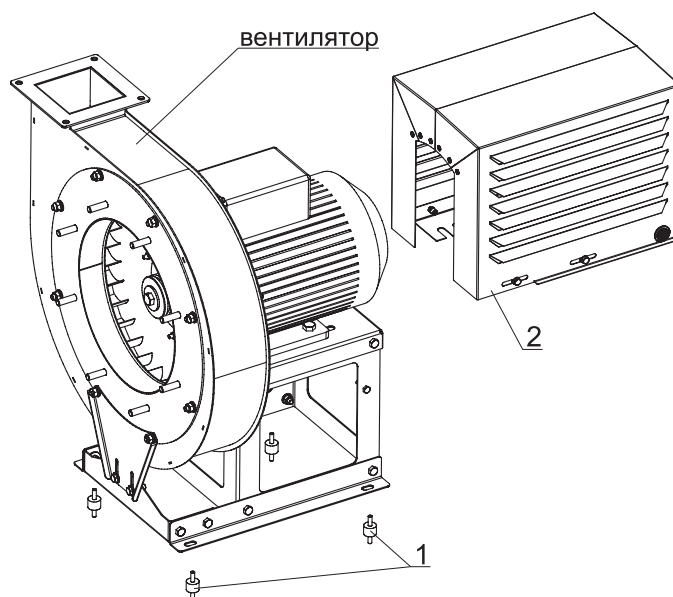
ВЕНТИЛЯТОРЫ ВЫСОКОГО ДАВЛЕНИЯ ВР 200-20



- Вентилятор высокого давления одностороннего всасывания
- 32 лопатки, загнутые вперед
- Типоразмерный ряд по R20
- Конструктивная схема (исполнение) 1, 3 и 5 по ГОСТ 5976
- Температура окружающей среды от -40°C до +40°C
- Климатическое исполнение - умеренное 2-й категории по ГОСТ 15150
- Вентиляторы выпускаются следующих исполнений:
- общепромышленного назначения (О) - исп. 1, 3, 5;
- теплостойкие (Т200) - исп. 1, 3, 5;
- коррозионностойкие (К1) - исп. 1, 3, 5;
- коррозионностойкие, теплостойкие (К1Т200) - исп. 1, 3, 5.

* По отдельному запросу рассматривается возможность изготовления переходного соединительного элемента.

ДОПОЛНИТЕЛЬНОЕ ОБОРУДОВАНИЕ ДЛЯ МОНТАЖА ВЕНТИЛЯТОРОВ ВЫСОКОГО ДАВЛЕНИЯ ВР 200-20



№	Наименование	Описание	Стр.
1	Комплект виброизоляторов	Комплект виброизоляторов устанавливаются для отсечки вибрационной нагрузки на вентилятор и на фундамент	145
2	Кожух ЭД-ВР 200-20	Кожух ЭД предназначен для защиты электродвигателя от попадания осадков при использовании вентилятора на улице.	146

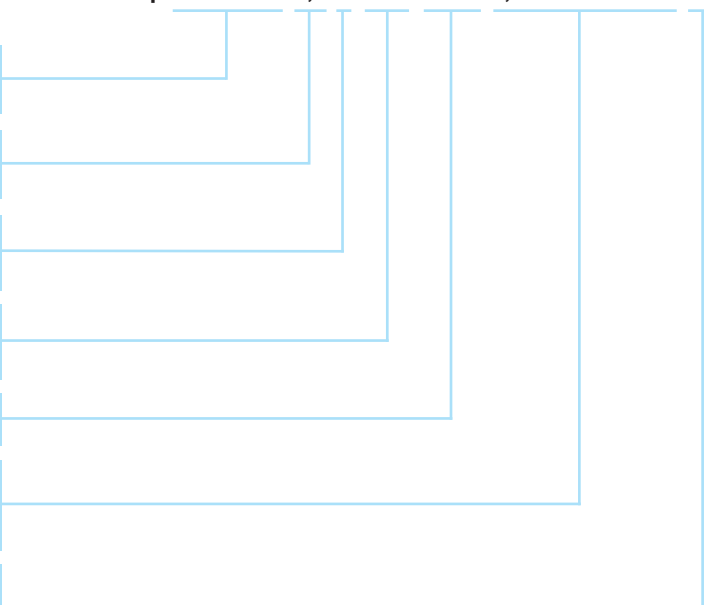
Примечание: Дополнительное оборудование в стандартную комплектацию не входит.

МАРКИРОВКА

Вентилятор радиальный высокого давления с загнутыми вперед лопатками серии ВР 200-20, диаметр рабочего колеса 6,3, укомплектован рабочим колесом РВВ, общепромышленного назначения, конструктивное исполнение 1, мощностью электродвигателя N=5,5 кВт и частотой вращения рабочего колеса n=1500 об/мин; направление вращения рабочего колеса – левое, под углом ноль градусов.

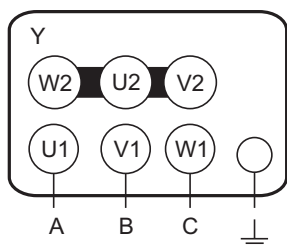
Вентилятор ВР 200-20-6,3-О-РВВ-исп.1-5,5/1500/220-380-Л0

Наименование вентилятора: вентилятор радиальный высокого давления	
Номер вентилятора - номинальный диаметр рабочего колеса, дм	
Исполнение вентилятора: О (общепромышленное назначение)	
Комплектация рабочим колесом с вперед загнутыми лопатками высокого давления: РВВ	
Конструктивное исполнение (1, 3 или 5)	
5,5 - мощность электродвигателя, кВт 1500 - частота вращения рабочего колеса, об/мин 220-380 - напряжение питания электродвигателя, В	
Направление вращения рабочего колеса: Л - левое и угол поворота корпуса вентилятора по ГОСТ Р 58641-2019	

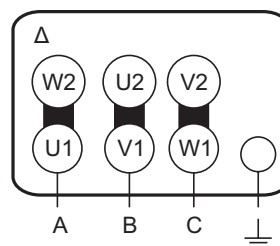


ЭЛЕКТРИЧЕСКИЕ СХЕМЫ ПОДКЛЮЧЕНИЯ ВЕНТИЛЯТОРОВ В СЕТЬ 380 В

Для вентиляторов с номинальным напряжением Δ/Y 220/380 В - подключение звездой



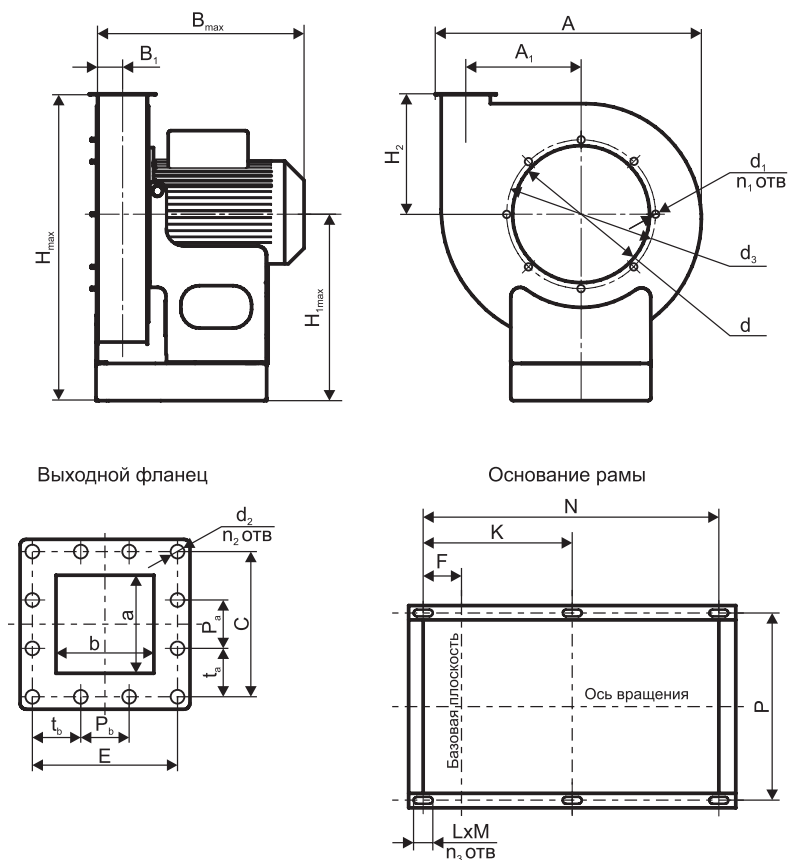
Для вентиляторов с номинальным напряжением Δ/Y 380/660 В - подключение треугольником



* В вентиляторах с номинальным напряжением Δ/Y 380В/660В предусмотрена возможность запуска пониженным напряжением по схеме Y-Δ. Для получения более подробной информации по подключению, обратитесь в отдел технической поддержки.

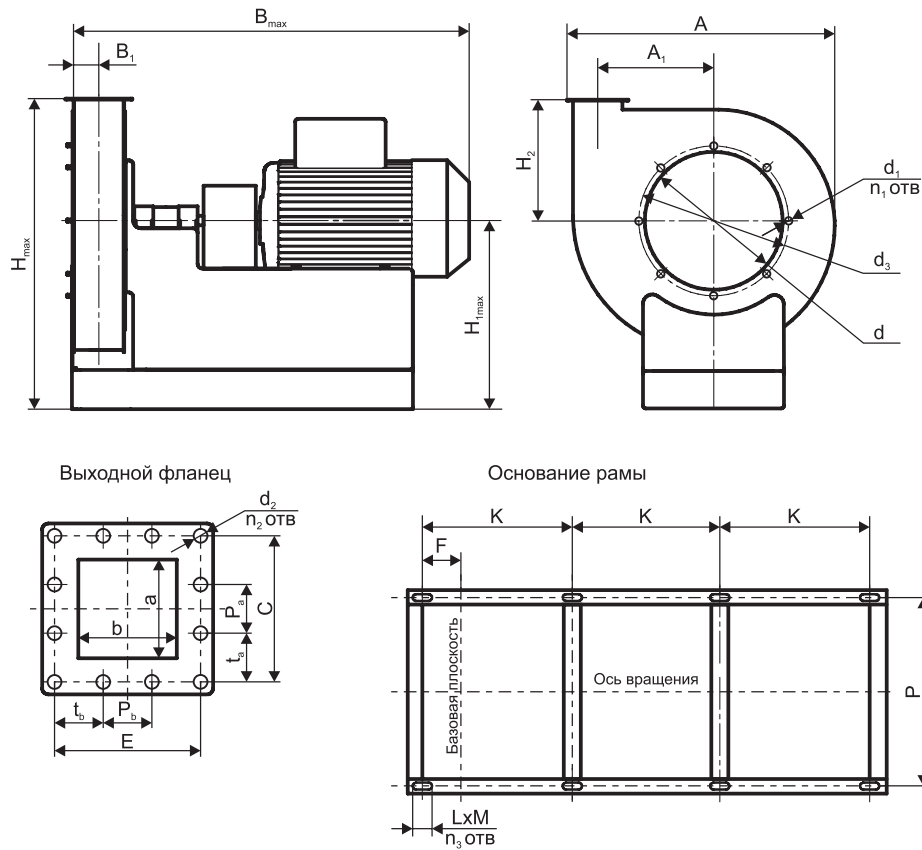
ГАБАРИТНЫЕ И ПРИСОЕДИНИТЕЛЬНЫЕ РАЗМЕРЫ

Габаритные и присоединительные размеры вентиляторов ВР 200-20 (мм). Исполнение 1



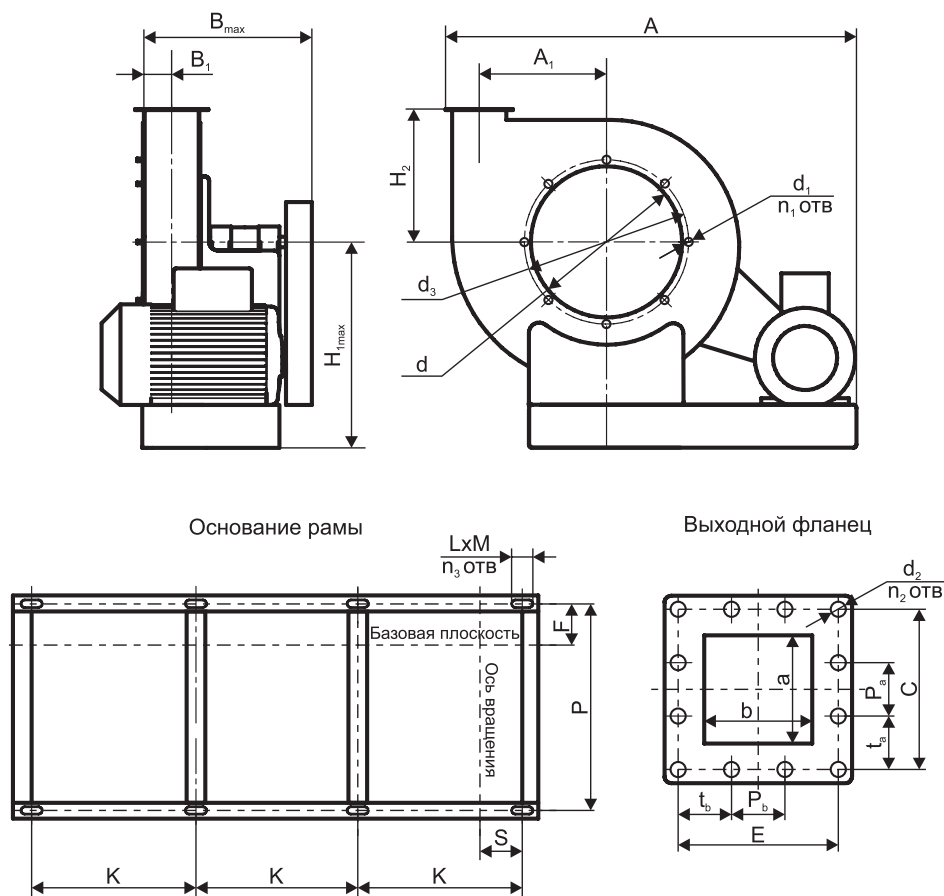
№ вент	a	b	C	E	Pa	Pb	ta	tb	n2	d2	d	d3	d1	n1	H1 max	H2	H max	B max	B1	A	A1	F	K	N	n3	P	L	M
3,15	79	79	117	117	-	-	-	-	4	10	221	261	M10	8	301	192	493	346	45	445	181	18	-	230	4	190	20	10
3,55	89	89	127	127	-	-	-	-	4	10	249	289	M10	8	329	217	546	444	50	497	204	23	-	272	4	240	20	10
4	100	100	138	138	-	-	-	-	4	10	280	330	M10	8	370	244	614	472	55	555	230	28	-	325	4	290	20	10
4,5	113	113	177	177	88	88	89	89	8	12	315	365	M10	8	405	275	680	635	62	620	259	25	216	431	6	334	24	12
5	125	125	189	189	95	95	95	95	8	12	350	400	M10	8	450	305	755	692	68	685	288	31	230	459	6	334	24	12
5,6	140	140	204	204	125	125	40	40	12	12	392	442	M10	12	492	342	834	817	75	763	322	28	275	549	6	434	24	12
6,3	158	158	222	222	125	125	49	49	12	12	441	516	M12	20	551	384	935	880	84	854	362	37	329	658	6	534	24	12
7,1	178	178	242	242	125	125	59	59	12	12	497	572	M12	20	647	433	1080	1102	96	973	408	40	398	795	6	642	28	14
8	200	200	264	264	125	125	70	70	12	12	560	650	M16	20	720	488	1208	849	107	1090	460	51	284	567	6	382	28	14
9	225	225	289	289	125	125	82	82	12	12	630	720	M16	20	790	549	1339	906	121	1230	518	56	321	642	6	432	28	14
10	250	250	324	324	125	125	37	37	16	14	700	790	M16	20	870	610	1480	1051	133	1360	575	68	362	723	6	528	36	18
11,2	280	280	354	354	125	125	52	52	16	14	784	874	M16	24	954	683	1637	1209	150	1516	644	76	443	886	6	638	36	18
12,5	313	313	387	387	125	125	69	69	16	14	875	965	M16	24	1045	763	1808	1492	167	1685	719	93	517	1034	6	638	36	18

Габаритные и присоединительные размеры вентиляторов ВР 200-20 (мм). Исполнение 3



№ вент	a	b	c	e	p_a	p_b	t_a	t_b	n_2	d_2	d	d_3	d_1	n_1	H_{1max}	H_2	H_{max}	B_{max}	B_1	A	A_1	F	K	n_3	P	L	M
5,6	140	140	204	204	125	125	40	40	12	12	392	442	M10	12	492	342	834	1413	75	763	322	28	382	8	434	24	12
6,3	158	158	222	222	125	125	49	49	12	12	441	516	M12	20	551	384	935	1506	84	854	362	37	428	8	534	24	12
7,1	178	178	242	242	125	125	59	59	12	12	497	572	M12	20	647	433	1080	1858	96	973	408	40	517	8	642	28	14
8	200	200	264	264	125	125	70	70	12	12	560	650	M16	20	720	488	1208	1575	107	1090	460	51	431	8	382	28	14
9	225	225	289	289	125	125	82	82	12	12	630	720	M16	20	790	549	1339	1662	121	1230	518	56	466	8	432	28	14
10	250	250	324	324	125	125	37	37	16	14	700	790	M16	20	870	610	1480	1807	133	1360	575	68	493	8	528	36	18
11,2	280	280	354	354	125	125	52	52	16	14	784	874	M16	24	954	683	1637	2159	150	1516	644	76	612	8	638	36	18
12,5	313	313	387	387	125	125	69	69	16	14	875	965	M16	24	1045	763	1808	2442	167	1685	719	93	661	8	638	36	18

Габаритные и присоединительные размеры вентиляторов ВР 200-20 (мм). Исполнение 5



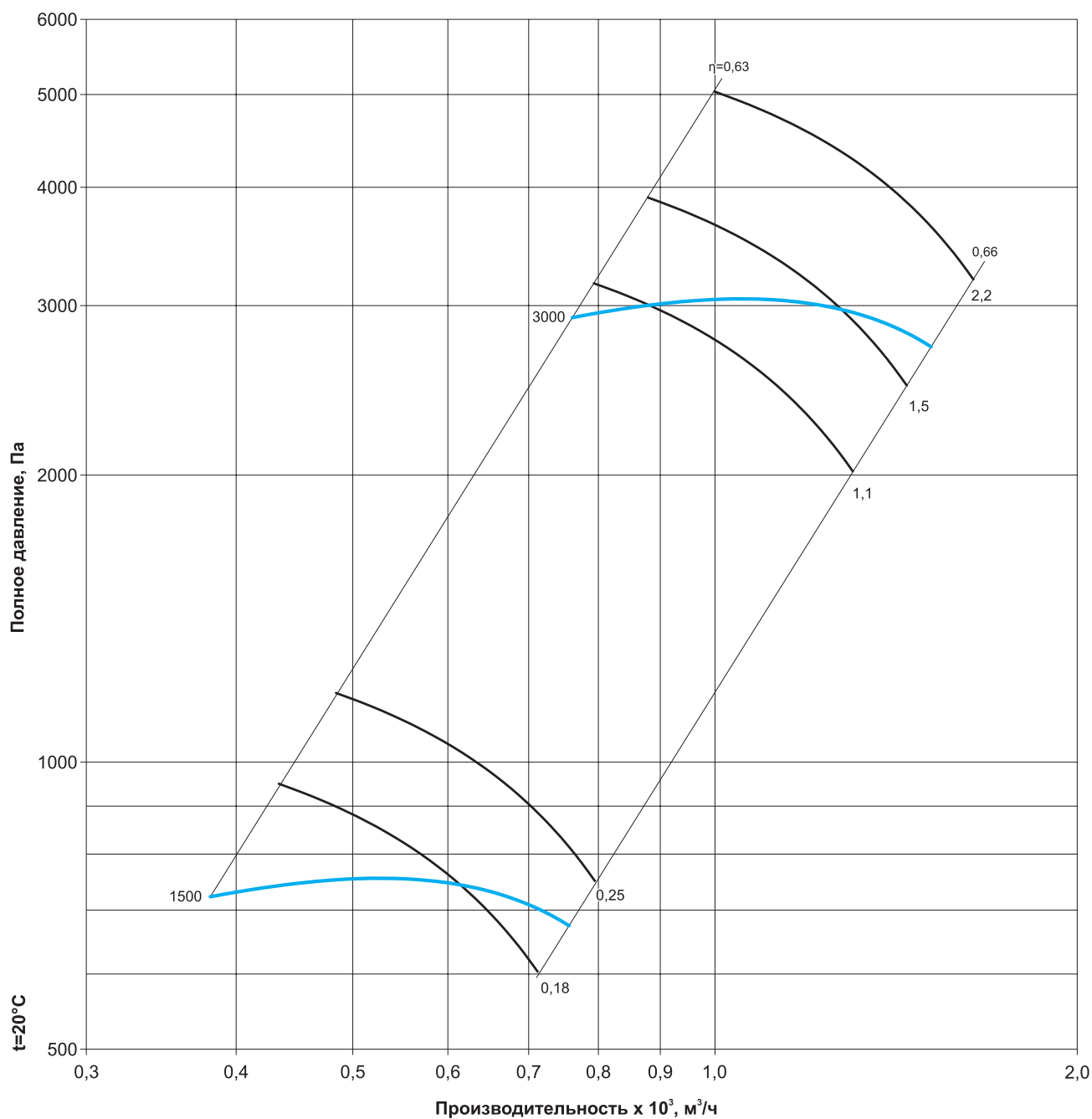
№ вент	a	b	C	E	Pa	Pb	ta	tb	n2	d2	d	d3	d1	n1	H1 max	H2	H max	B max	B1	A	A1	F	K	n3	P	S	L	M
5,6	140	140	204	204	125	125	40	40	12	12	392	442	M10	12	492	342	834	856	75	1213	322	55	309	8	493	185	24	12
6,3	158	158	222	222	125	125	49	49	12	12	441	516	M12	20	551	384	935	901	84	1404	362	64	373	8	511	235	24	12
7,1	178	178	242	242	125	125	59	59	12	12	497	572	M12	20	647	433	1080	1013	96	1633	408	76	439	8	634	280	28	14
8	200	200	264	264	125	125	70	70	12	12	560	650	M16	20	720	488	1208	1063	107	1490	460	87	327	8	656	150	28	14
9	225	225	289	289	125	125	82	82	12	12	630	720	M16	20	790	549	1339	1203	121	1680	518	102	365	8	685	165	28	14
10	250	250	324	324	125	125	37	37	16	14	700	790	M16	20	870	610	1480	1351	133	1910	575	112	435	8	705	215	36	18
11,2	280	280	354	354	125	125	52	52	16	14	784	874	M16	24	954	683	1637	1635	150	2316	644	130	554	8	874	260	36	18
12,5	313	313	387	387	125	125	69	69	16	14	875	965	M16	24	1045	763	1808	1661	167	2485	719	147	580	8	908	260	36	18

ТЕХНИЧЕСКИЕ ХАРАКТЕРИСТИКИ

Технические характеристики ВР 200-20-3,15

Частота вращения, об/мин		Тип электродвигателя	Потребляемая мощность, кВт	Ток, А	Исполнение	Масса, кг	Общий дБа
двигателя	колеса						
1500		АИР56В4	0,18	0,62	1	29	59
		АИР63А4	0,25	0,79		30	
3000		АИР71В2	1,1	2,61		30	
		АИР80А2	1,5	3,46		50	
		АИР80В2	2,2	4,85		42	

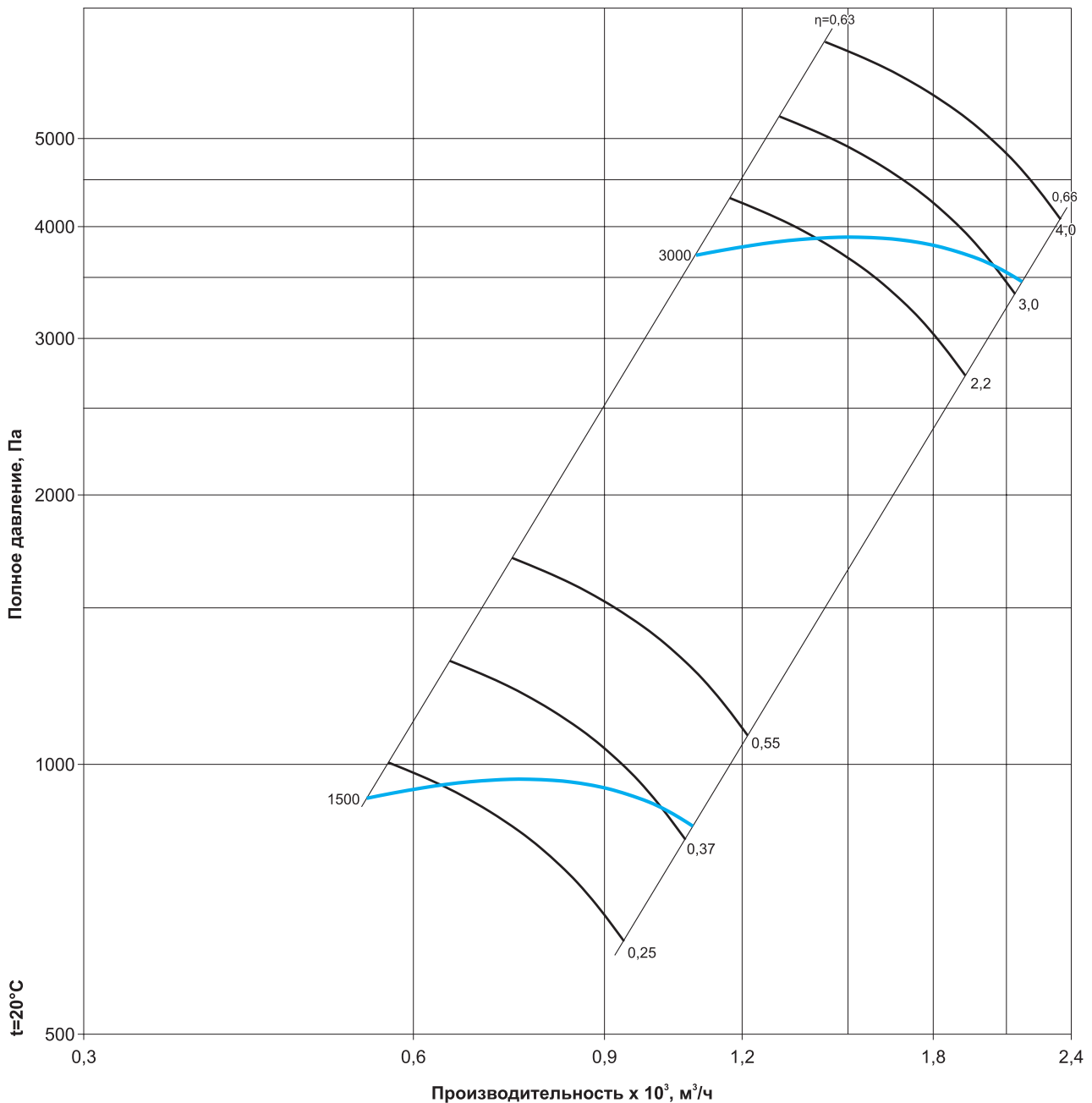
Аэродинамические характеристики ВР 200-20-3,15



Технические характеристики ВР 200-20-3,55

Частота вращения, об/мин		Тип электродвигателя	Потребляемая мощность, кВт	Ток, А	Исполнение	Масса, кг	Общий дБа
двигателя	колеса						
1500		АИР63А4	0,25	0,79	1	31	60
		АИР63В4	0,37	1,12		32	
		АИР71А4	0,55	1,57		35	
3000		АИР80В2	2,2	4,85		51	61
		АИР90L2	3	6,34		54	
		АИР100S2	4	8,2		66	

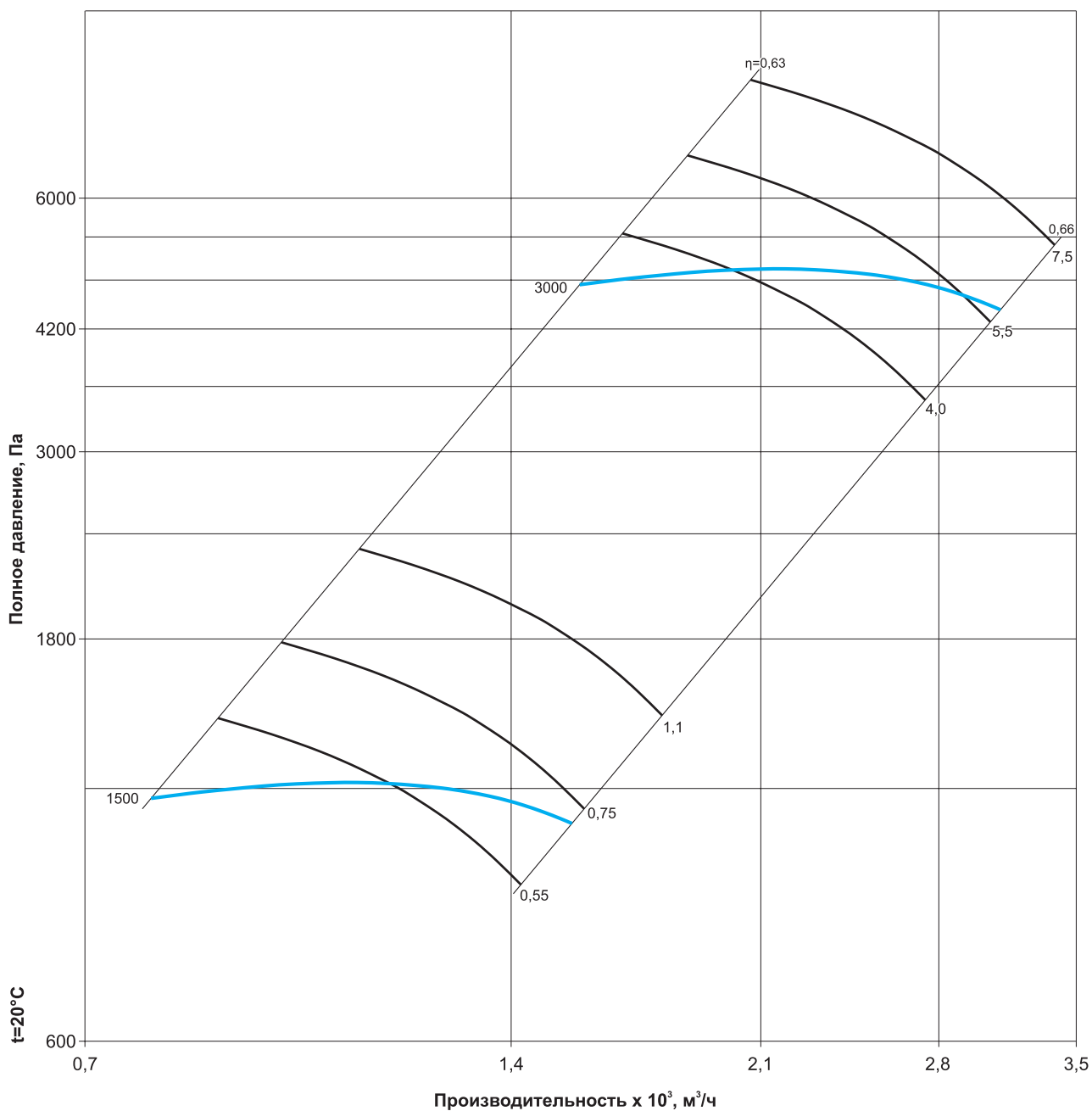
Аэродинамические характеристики ВР 200-20-3,55



Технические характеристики ВР 200-20-4,0

Частота вращения, об/мин		Тип электродвигателя	Потребляемая мощность, кВт	Ток, А	Исполнение	Масса, кг	Общий дБа
двигателя	колеса						
1500		АИР71А4	0,55	1,57	1	52	63
		АИР71В4	0,75	2,05		65	
		АИР80А4	1,1	2,85		54,8	
3000		АИР100S2	4	8,2		69,3	67
		АИР100L2	5,5	11,1		72,2	
		АИР112М2	7,5	14,9		112	

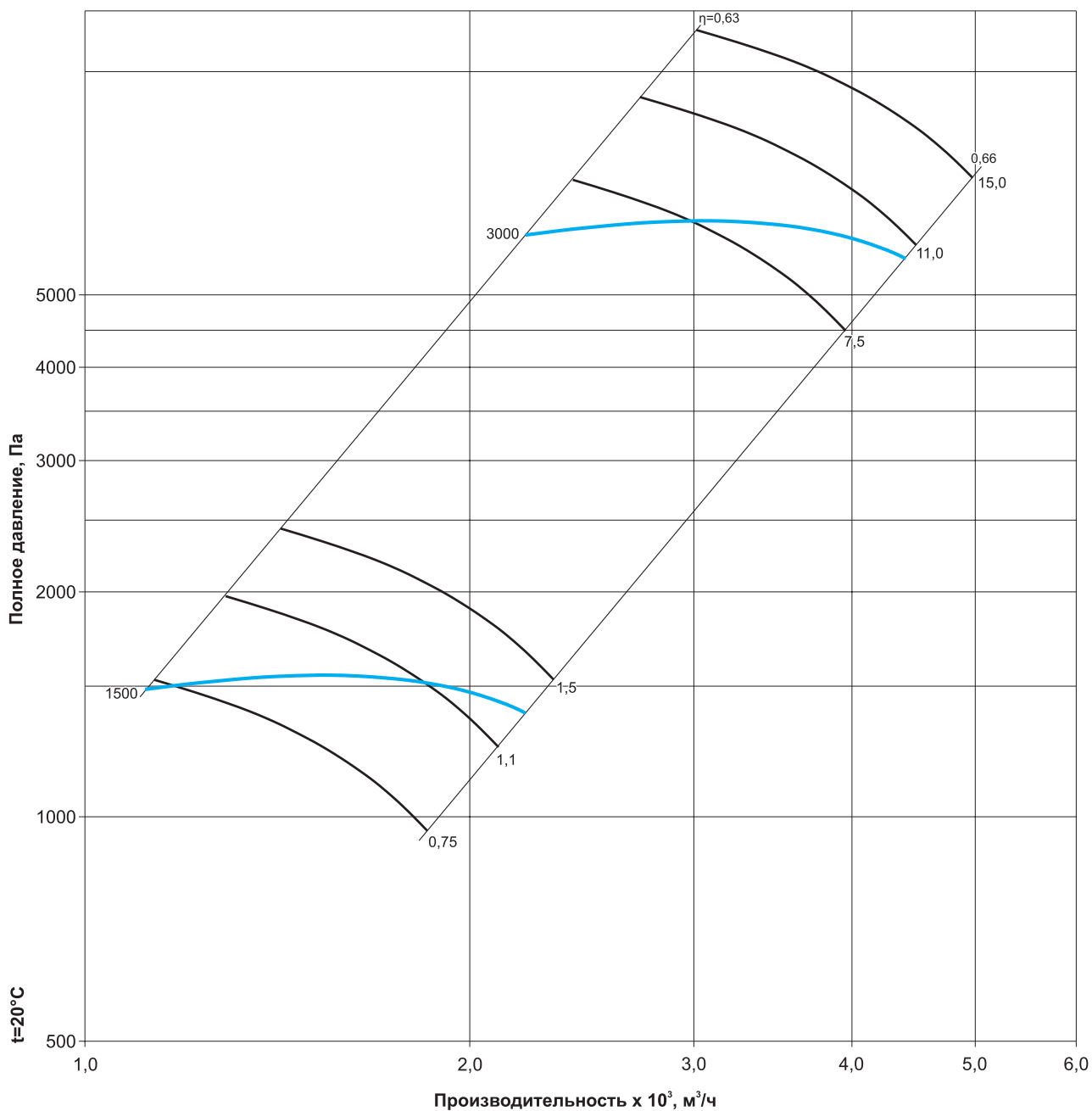
Аэродинамические характеристики ВР 200-20-4,0



Технические характеристики ВР 200-20-4,5

Частота вращения, об/мин		Тип электродвигателя	Потребляемая мощность, кВт	Ток, А	Исполнение	Масса, кг	Общий дБа
двигателя	колеса						
1500		АИР71В4	0,75	2,05	1	55	67
		АИР80А4	1,1	2,85		77	
		АИР80В4	1,5	3,72		86	
3000		АИР112М2	7,5	14,9		146	70
		АИР132М2	11	21,2		165	
		АИР160S2	15	28,6		182	

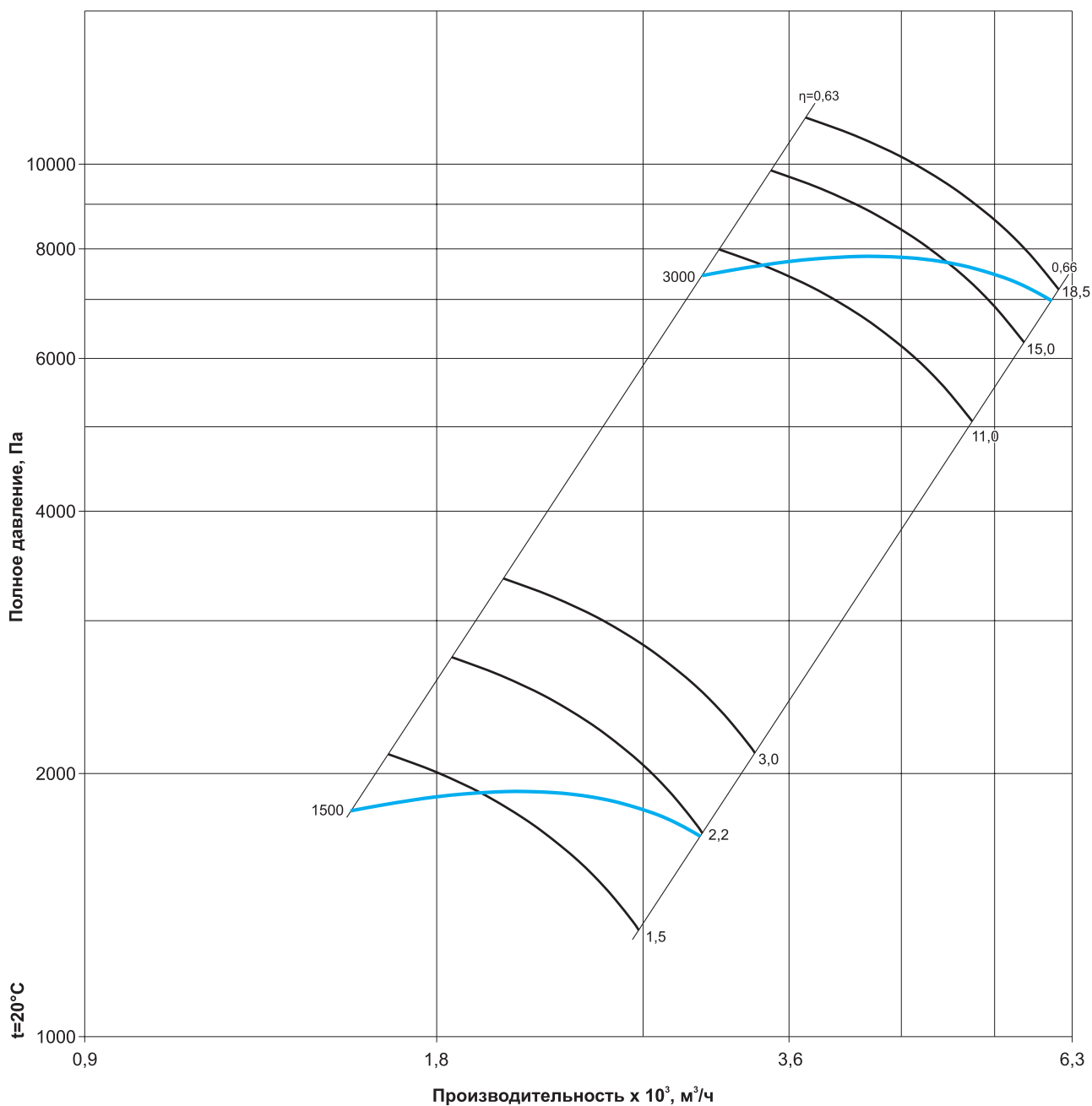
Аэродинамические характеристики ВР 200-20-4,5



Технические характеристики ВР 200-20-5,0

Частота вращения, об/мин		Тип электродвигателя	Потребляемая мощность, кВт	Ток, А	Исполнение	Масса, кг	Общий дБа
двигателя	колеса						
1500		АИР80В4	1,5	3,72	1	86	70
		АИР90L4	2,2	5,1		199	
		АИР100S4	3	6,8		202	
3000		АИР132M2	11	21,2		220	
		АИР160S2	15	28,6		235	
		АИР160M2	18,5	34,7		285	

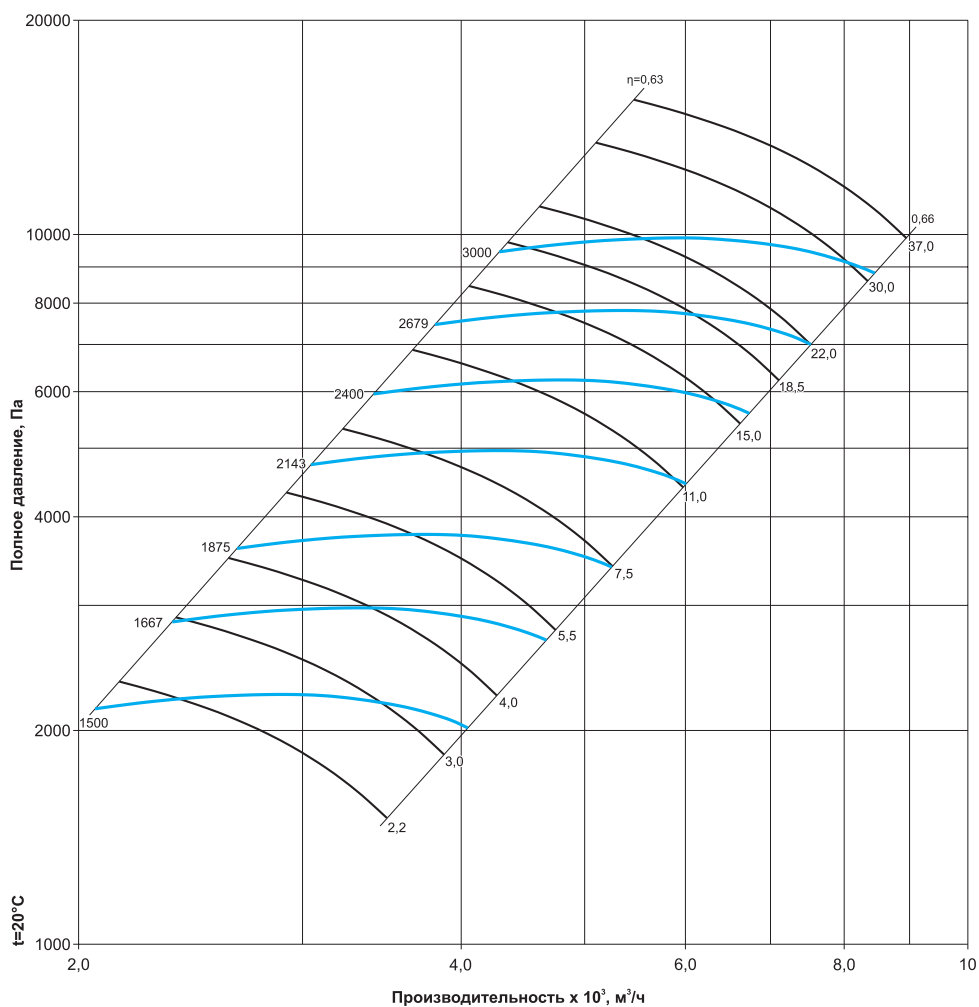
Аэродинамические характеристики ВР 200-20-5,0



Технические характеристики ВР 200-20-5,6

Частота вращения, об/мин		Тип электродвигателя	Потребляемая мощность, кВт	Ток, А	Исполнение	Масса, кг	Общий дБа
двигателя	колеса						
1500		AIP90L4	2,2	5,1	1/3/5	144,2	74
		AIP100S4	3	6,8		150,5	
		AIP100L4	4	8,8		155,3	
3000	1667	AIP100S2	4	8,2	5	150	75
	1667	AIP100L2	5,5	11,1		157,4	
	1875	AIP100L2	5,5	11,1		157,4	
	1875	AIP112M2	7,5	14,9		168,7	
	2143	AIP112M2	7,5	14,9		168,7	
	2143	AIP132M2	11	21,2		192	
	2143	AIP160S2	15	28,6		226	
	2400	AIP132M2	11	21,2		192	
	2400	AIP160S2	15	28,6		226	
	2400	AIP160M2	18,5	34,7		238	
	2679	AIP160S2	15	28,6		226	
	2679	AIP160M2	18,5	34,7		238	
	2679	AIP180S2	22	41		282	
	3000	AIP160M2	18,5	34,7		238	
	3000	AIP180S2	22	41		282	
3000	AIP180M2	30	55,4	318			
3000	AIP200M2	37	67,9	353			
3000		AIP160M2	18,5	34,7	1/3	238	75
		AIP180S2	22	41		282	
		AIP180M2	30	55,4		318	
		AIP200M2	37	67,9		353	

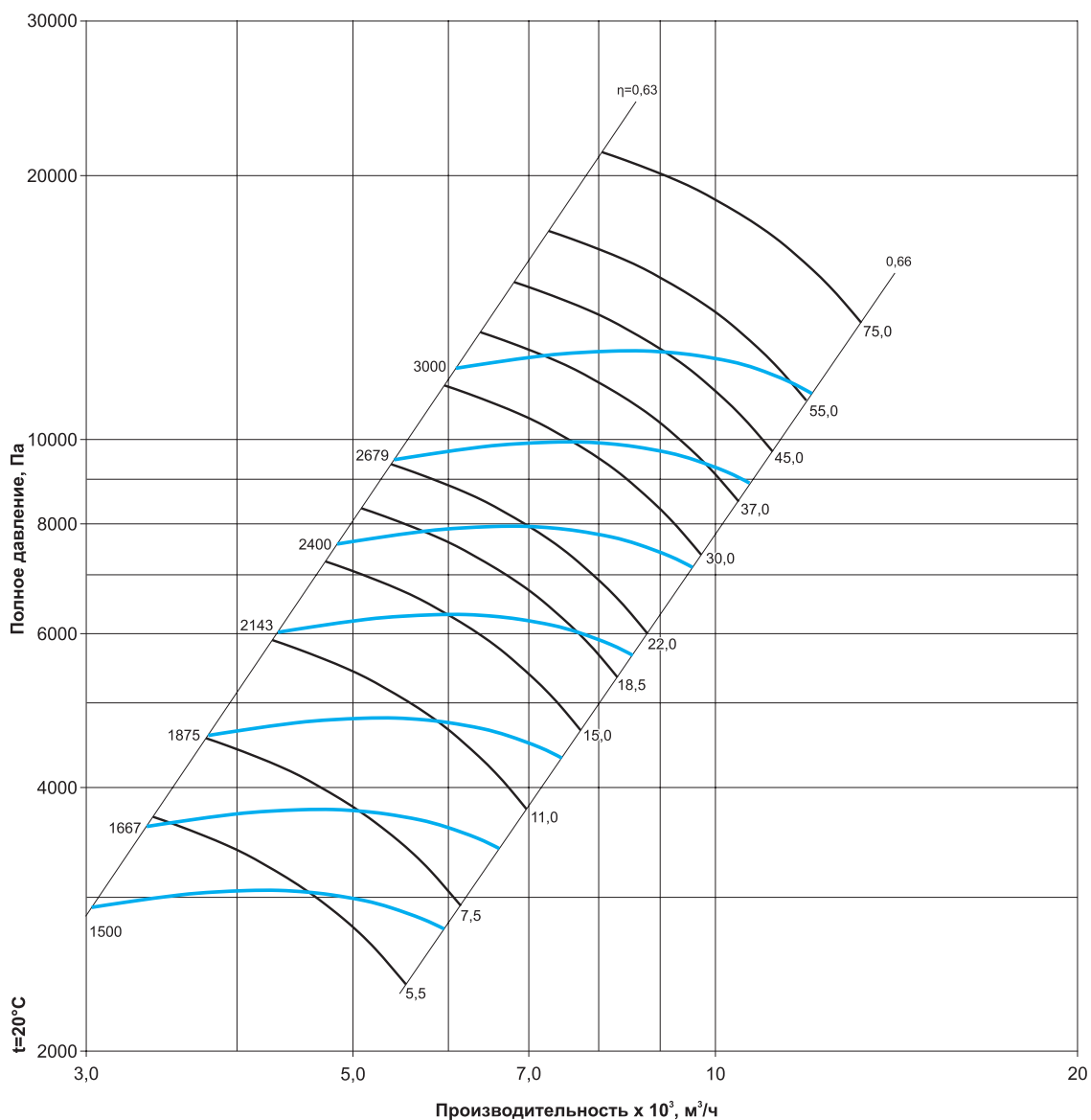
Аэродинамические характеристики ВР 200-20-5,6



Технические характеристики ВР 200-20-6,3

Частота вращения, об/мин		Тип электродвигателя	Потребляемая мощность, кВт	Ток, А	Исполнение	Масса, кг	Общий дБа
двигателя	колеса						
1500		АИР112М4	5,5	11,7	1,3,5	209,6	76
		АИР132S4	7,5	15,6		235	
3000	1667	АИР112М4	5,5	11,1	5	199,4	
	1667	АИР112М2	7,5	14,9		210,7	
	1667	АИР132М2	11	21,2		234	
	1875	АИР132М2	11	21,2		234	
	1875	АИР160S2	15	28,6		268	
	2143	АИР160S2	15	28,6		268	
	2143	АИР160М2	18,5	34,7		280	
	2143	АИР180S2	22	41		324	
	2400	АИР160М2	18,5	34,7		280	
	2400	АИР180S2	22	41		324	
	2400	АИР180М2	30	55,4		360	
	2679	АИР180М2	30	55,4		360	
2679	АИР200М2	37	67,9	395			
2679	АИР200L2	45	82,1	414			
3000		АИР200М2	37	67,9	1,3	395	
		АИР200L2	45	82,1		414	
		АИР225М2	55	100		484	
		АИР250S2	75	135		606	

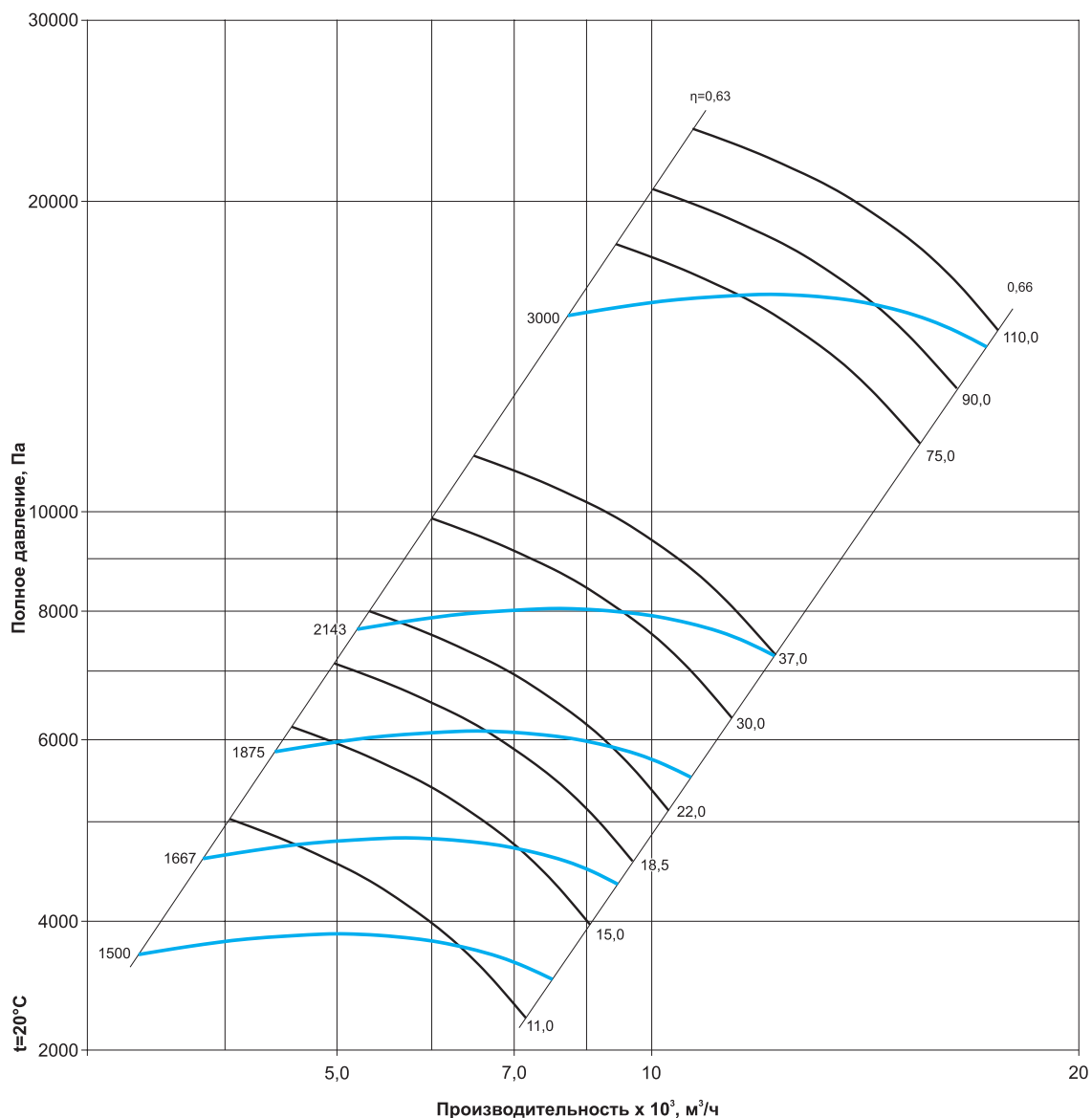
Аэродинамические характеристики ВР 200-20-6,3



Технические характеристики ВР 200-20-7,1

Частота вращения, об/мин		Тип электродвигателя	Потребляемая мощность, кВт	Ток, А	Исполнение	Масса, кг	Общий дБа
двигателя	колеса						
1500		АИР132М4	11	22,5	1,3,5	324	77
		АИР160S4	15	30		363	
3000		АИР132М2	11	21,2	5	311	78
		АИР160S2	15	28,6		345	
		АИР160М2	18,5	34,7		357	
		АИР160S2	15	28,6		345	
		АИР160М2	18,5	34,7		357	
		АИР180S2	22	41		401	
		АИР180М2	30	55,4		437	
		АИР180S2	22	41		401	
		АИР180М2	30	55,4		437	
		АИР200М2	37	67,9		472	
3000		АИР250S2	75	135	1,3	683	
		АИР250М2	90	160		713	
		АИР250S2	110	195		831	

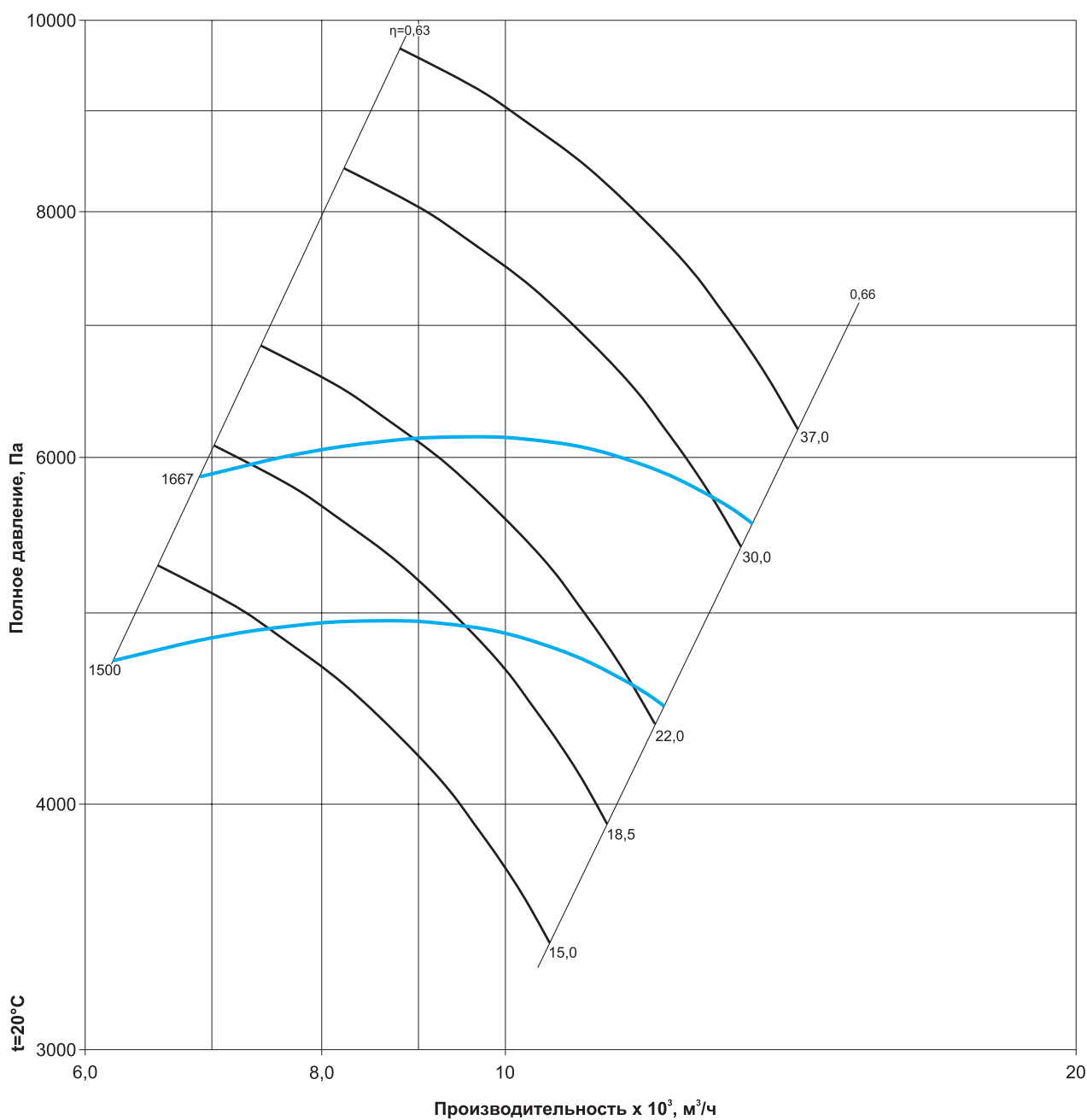
Аэродинамические характеристики ВР 200-20-7,1



Технические характеристики ВР 200-20-8,0

Частота вращения, об/мин		Тип электродвигателя	Потребляемая мощность, кВт	Ток, А	Исполнение	Масса, кг	Общий дБа	
двигателя	колеса							
1500		АИР160S4	15	30	1/3/5	411	80	
		АИР160M4	18,5	36,3		431		
3000		1667	АИР160M2	18,5	34,7	5	405	81
		1667	АИР180S2	22	41		449	
		1667	АИР180M2	30	55,4		485	
		1667	АИР200M2	37	67,9		520	

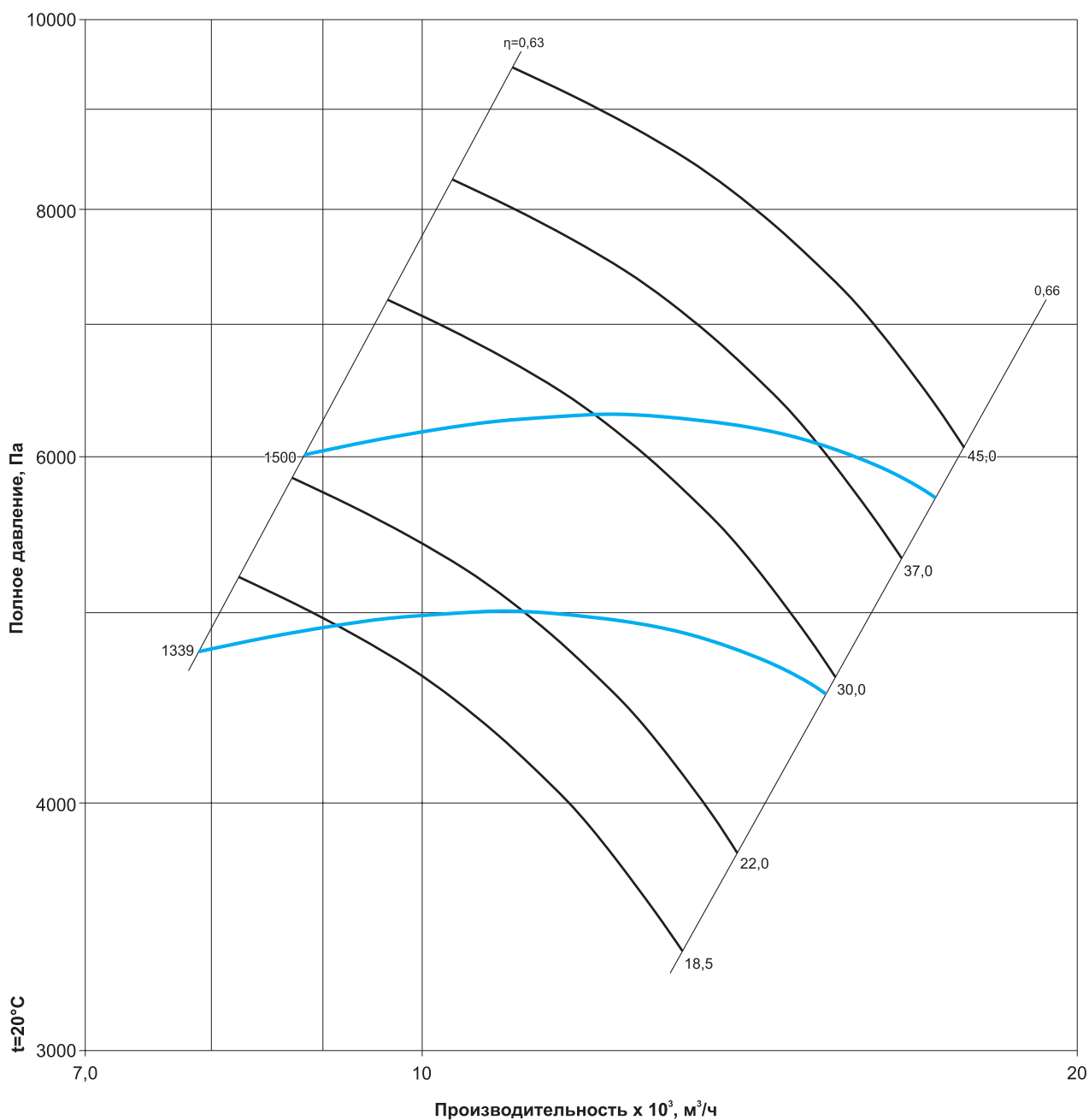
Аэродинамические характеристики ВР 200-20-8,0



Технические характеристики ВР 200-20-9,0

Частота вращения, об/мин		Тип электродвигателя	Потребляемая мощность, кВт	Ток, А	Исполнение	Масса, кг	Общий дБа
двигателя	колеса						
1500	1339	АИР160М4	18,5	36,3	5	583	81
	1339	АИР180S4	22	43,2		603	
	1339	АИР180М4	30	57,6		631	
	1339	АИР200М4	37	70,2		701	
	1500	АИР180М4	30	57,6	1/3/5	631	82
	1500	АИР200М4	37	70,2		701	
	1500	АИР200L4	45	84,9		729	

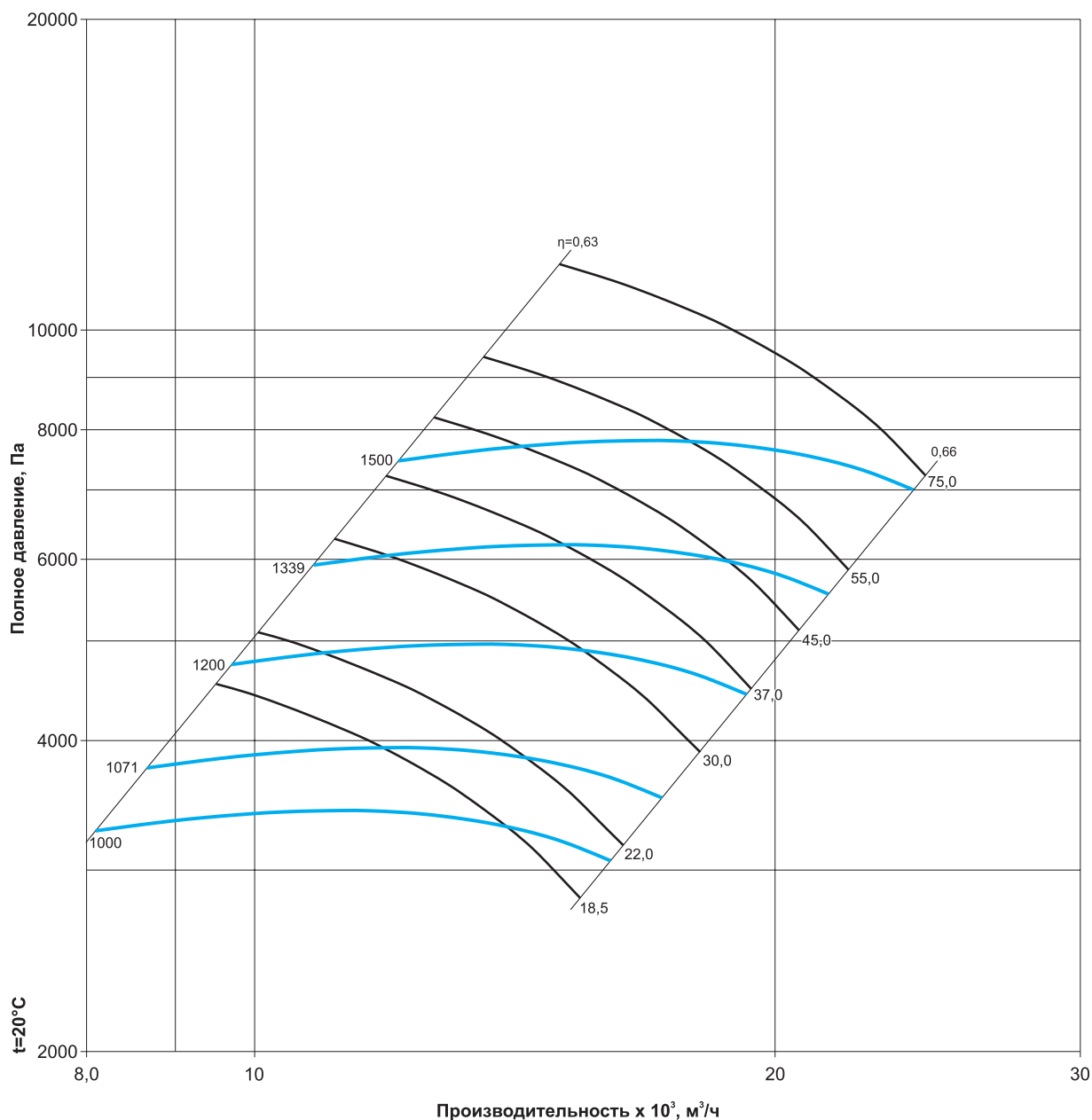
Аэродинамические характеристики ВР 200-20-9,0



Технические характеристики ВР 200-20-10,0

Частота вращения, об/мин		Тип электродвигателя	Потребляемая мощность, кВт	Ток, А	Исполнение	Масса, кг	Общий дБа
двигателя	колеса						
1000		АИР180М6	18,5	38,6	1/3/5	866	69
		АИР200М6	22	44,7		914	70
1500		1071 АИР160М4	18,5	36,3	5	836	72
		1071 АИР180S4	22	43,2		856	74
		1071 АИР180М4	30	57,6		884	76
		1200 АИР180S4	22	43,2		856	74
		1200 АИР180М4	30	57,6		884	76
		1200 АИР200М4	37	70,2		954	
		1339 АИР180М4	30	57,6		884	
		1339 АИР200М4	37	70,2		954	
		1339 АИР200L4	45	84,9		982	81
		1339 АИР225М4	55	103		1032	
		1500 АИР200L4	45	84,9		982	
		1500 АИР225М4	55	103		1032	
		1500 АИР250S4	75	138		1154	

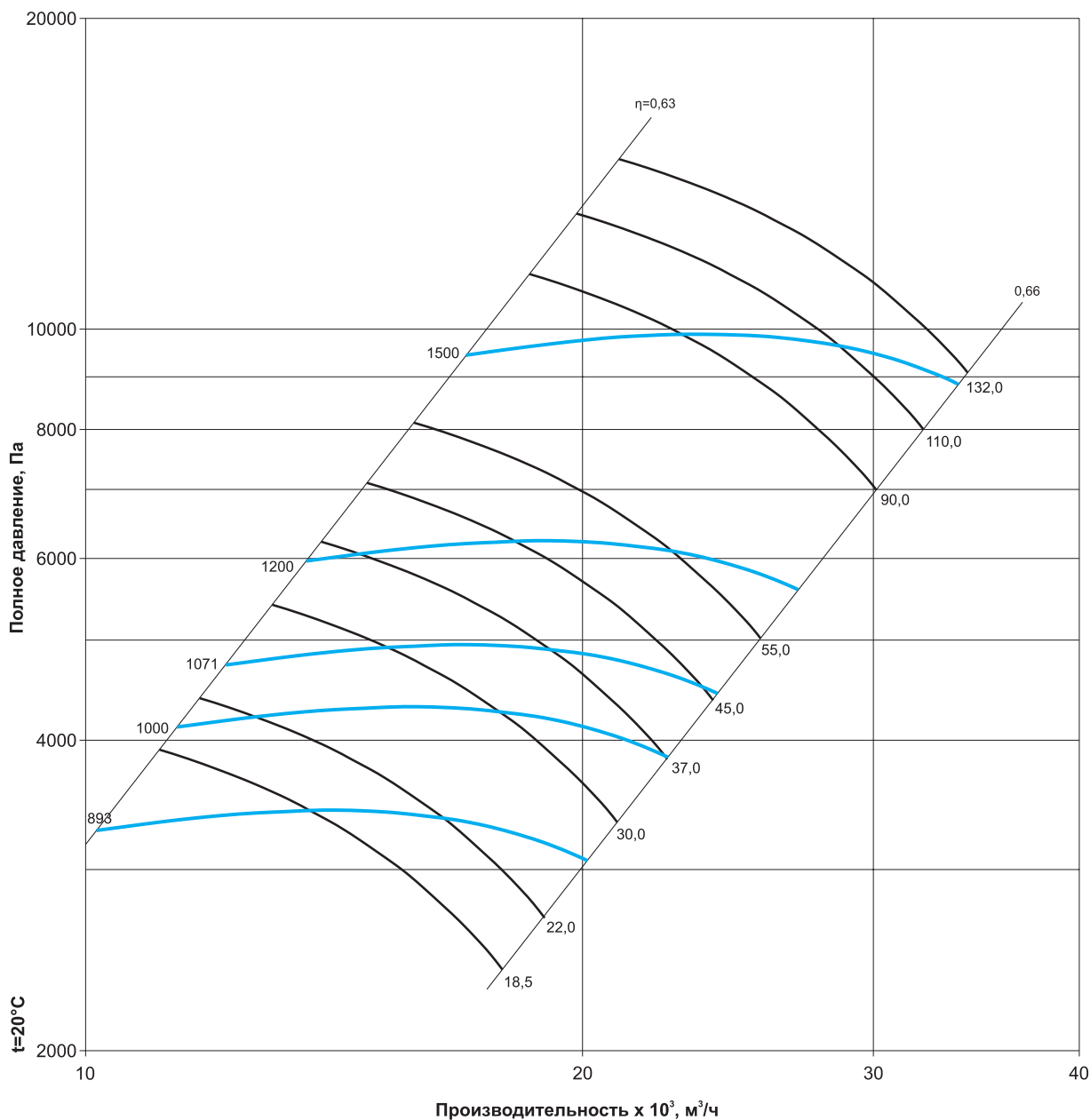
Аэродинамические характеристики ВР 200-20-10,0



Технические характеристики ВР 200-20-11,2

Частота вращения, об/мин		Тип электродвигателя	Потребляемая мощность, кВт	Ток, А	Исполнение	Масса, кг	Общий дБа	
двигателя	колеса							
1000	893	АИР180М6	18,5	38,6	5	914	79	
	893	АИР200М6	22	44,7		962		
	893	АИР200L6	30	59,3		1004		
	1000	АИР200М6	22	44,7	1/3/5	962	80	
	1000	АИР200L6	30	59,3		1004		
	1000	АИР225М6	37	71		1052		
	1000	АИР250S6	45	86		1140		
1500	1071	АИР180М4	30	57,6	5	932	82	
	1071	АИР200М4	37	70,2		1002		
	1071	АИР200L4	45	84,9		1030		
	1071	АИР225М4	55	103		1080		
	1200	АИР200М4	37	70,2		1002		84
	1200	АИР200L4	45	84,9		1030		
	1200	АИР225М4	55	103	1080			
	1500	АИР250М4	90	165,5	1/3	1236	94	
	1500	АИР280S4	110	201		1376		
1500	АИР280М4	132	240	1446				

Аэродинамические характеристики ВР 200-20-11,2



Технические характеристики ВР 200-20-12,5

Частота вращения, об/мин		Тип электродвигателя	Потребляемая мощность, кВт	Ток, А	Исполнение	Масса, кг	Общий дБа
двигателя	колеса						
750	750	АИР200Л8	22	48,9	1/3/5	1342	84
	750	АИР225М8	30	63		1429	
1000	800	АИР200М6	22	44,7	5	1329	85
	800	АИР200Л6	30	59,3		1371	
	800	АИР225М6	37	71		1419	
	893	АИР200Л6	30	59,3		1371	
	893	АИР225М6	37	71		1419	
	893	АИР200Л6	45	59,3	1507	89	
	893	АИР250М6	55	104	1541		
	1000	АИР225М6	37	71	1419		
	1000	АИР250С6	45	86	1507		
	1000	АИР250М6	55	104	1541		
1500	1000	АИР280С6	75	142	1/3/5	1693	90
	1071	АИР200Л4	45	84,9		1397	
	1071	АИР225М4	55	103	5	1447	94
	1071	АИР250С4	75	138,3		1569	

Аэродинамические характеристики ВР 200-20-12,5

